

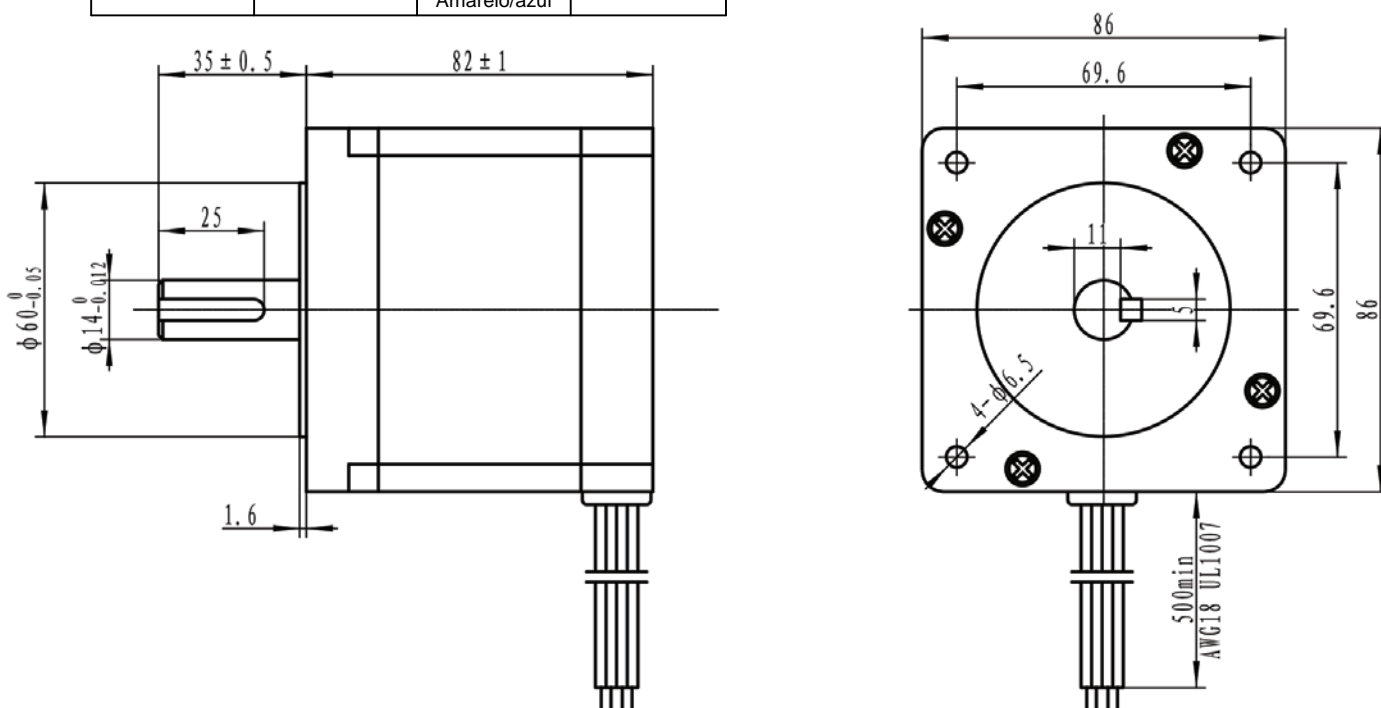


POLICOMP
componentes industriais

Motor de passo modelo: 86HS82-5608A14-B35

ESPECIFICAÇÕES						DIAGRAMA
Âng. de Passo	1.8° ± 5%	Corrente	5.6A	2,8A	4A	
Nº de Fase	4	Resistência	0,3 ± 10% Ω	1,2 ± 10% Ω	0,6 ± 10% Ω	
Resist. de Isolação	100 MΩ (500VDC)	Indutância	3 ± 20% mH	12 ± 20% mH	3 ± 20% mH	
Classe de Isolamento	B	Holding Torque	50 kgf.cm	50 kgf.cm	35 kgf.cm	
		Tipo de conexão:	Paralelo	Série	Unipolar	
Ligação no driver:	Paralelo	A+ Vermelho/Azul A- Amarelo/Preto	B+ Branco/Marrom B- Laranja/Verde			
	Série	A+ Vermelho A- Preto Amarelo/azul	B+ Branco B- Verde Laranja/Marrom			
	Unipolar	A+ Vermelho A- Preto CM Amarelo/azul	B+ Branco B- Verde CM Laranja/Marrom			

DIMENSÕES (mm)



Design	Date	Check	Date	Approve	Date
--------	------	-------	------	---------	------



www.policompcomponentes.com.br
e-mail: vendas@policompcomponentes.com.br

11 5661-7579 /3368-4326

Rua Doutor Brasílio Machado
Neto, 103 - Vila Lisboa

CEP: 04776-133 - São Paulo/SP

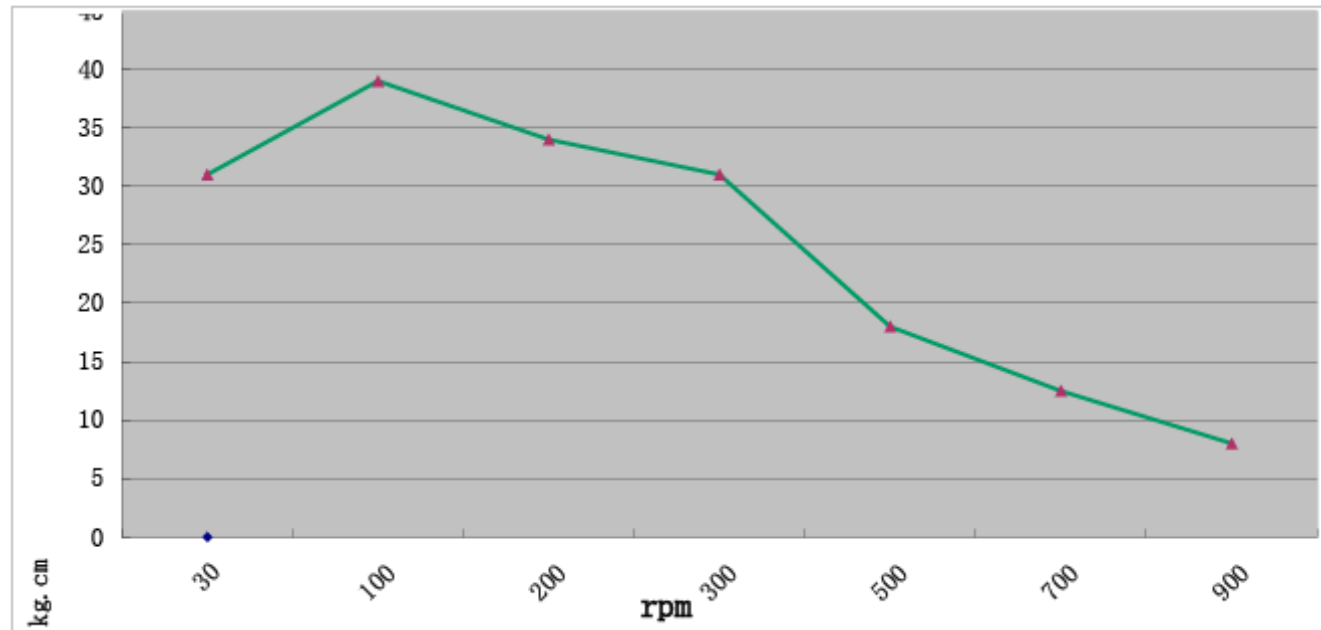


POLICOMP
componentes industriais

CURVA DE TORQUE

CONDIÇÕES DE TESTE: 48V 5,83A 1600 P/R LIGAÇÃO PARALELA

speed(rpm)	30	100	200	300	500	700	900
torque(kg. cm)	31.00	39.00	34.00	31.00	18.00	12.50	8.00



www.policompcomponentes.com.br
e-mail: vendas@policompcomponentes.com.br

11 5661-7579 / 3368-4326

Rua Doutor Brasílio Machado
Neto, 103 - Vila Lisboa

CEP: 04776-133 - São Paulo/SP